




# BRUGERVEJLEDNING TIL BÆRBAR ACIENWARE® M11x



# Bemærk, Forsigtig og Advarsel

-  **BEMÆRK:** angiver vigtige oplysninger, som kan hjælpe dig med at anvende pc'en bedre.
-  **FORSIGTIG:** angiver enten mulig skade på hardwaren eller datatab og fortæller dig, hvordan du kan undgå problemet.
-  **ADVARSEL:** angiver mulig tingskade, personskade eller død.

Indholdet heri kan ændres uden varsel.

© 2009-2010 Dell Inc. Alle rettigheder forbeholdes.

Enhver form for gengivelse af disse materialer uden foregående skriftlig tilladelse fra Dell Inc. er strengt forbudt.

Anvendte varemærker i denne vejledning: Alienware, AlienFX og AlienHead-logoet er varemærker eller registrerede varemærker, som tilhører Alienware Corporation.; Dell er et varemærke, som tilhører Dell Inc.; Microsoft og Windows er enten varemærker eller registrerede varemærker, som tilhører Microsoft Corporation i USA og/eller andre lande.; Intel, Pentium og SpeedStep er registrerede varemærker og Core er et varemærke, som tilhører Intel Corporation i USA og andre lande.; Bluetooth er et registreret varemærke, som ejes af Bluetooth SIG, Inc.; Computrace og Absolute er registrerede varemærker, som tilhører Absolute Software Corporation.

Andre varemærker og firmanavne kan være brugt i denne vejledning til at henvise til enten de fysiske eller juridiske personer, som gør krav på mærkerne og navnene eller til deres produkter. Dell Inc. fraskriver sig enhver tinglig rettighed, for så vidt angår varemærker og firmanavne, som ikke er deres egne.

Model: P06T    Type: P06T001/P06T002    Delnr.: G8TF1    Rev. A01    Januar 2010

# INDHOLDSFORTEGNELSE

<b>KAPITEL 1: OPSÆTNING AF DIN BÆRBARE PC</b> .....	<b>9</b>
Før opsætning af den bærbare pc .....	10
Tilslutning af AC-adapteren .....	12
Tryk på tænd/sluk-knappen .....	13
Tilslutning af netværkskablet (valgfrit) .....	14
Opsætning af Microsoft Windows .....	15
Opret forbindelse til internettet (valgfrit) .....	16
<b>KAPITEL 2: LÆR DIN BÆRBARE PC AT KENDE</b> .....	<b>19</b>
Funktioner i venstre side .....	20
Funktioner i højre side .....	23
Funktioner på bagsiden .....	24
Skærmfunktioner .....	26
Computerbund- og tastaturfunktioner .....	28
Tænd/sluk-knap .....	30
Funktionstaster .....	32

## INDHOLDSFORTEGNELSE

<b>KAPITEL 3: ANVENDELSE AF DIN BÆRBARE PC</b> .....	<b>35</b>
Alienware Kommandocenter .....	36
Brug af flytbare medier og kort .....	39
Brug af trådløs kontrol .....	40
Batteripakke .....	40
Strømstyring.....	41
Konfiguration af BIOS.....	43
<b>KAPITEL 4: INSTALLATION OG UDSKIFTNING AF KOMPONENTER</b> .....	<b>55</b>
Før du starter.....	56
Udskiftning af batteripakken.....	60
Opgradering eller udskiftning af hukommelsen.....	63
Opgradering eller udskiftning af harddisken.....	65
<b>KAPITEL 5: FEJLFINDING</b> .....	<b>69</b>
Grundlæggende tip.....	70
Sikkerhedskopiering og generel vedligeholdelse.....	71
Software med diagnosticeringsværktøjer .....	73
Svar på almindelige problemer .....	76

<b>KAPITEL 6: SYSTEMGENDANNELSE .....</b>	<b>83</b>
Indstillinger for genoprettelse.....	84
Dell DataSafe Local Backup .....	85
<b>KAPITEL 7: GRUNDLÆGGENDE SPECIFIKATIONER .....</b>	<b>89</b>
<b>TILLÆG.....</b>	<b>95</b>
GENERELLE OG ELEKTRISKE SIKKERHEDSFORANSTALTNINGER.....	96
SÅDAN KONTAKTER DU ALIENWARE .....	99



Kære Alienware-kunde.

Velkommen til Alienware-familien. Vi er glade for at kunne tælle dig blandt det voksende antal af kløgtige brugere af den højtydende mobile.

Teknikerne hos Alienware, som har skabt din maskine, har sørget for, at din højtydende mobile er forsvarligt optimeret og præsterer til dens største ydeevne. Vi bygger maskiner med et urokkeligt formål: Byg den, som var det din egen. Teknikerne hviler ikke, før din nye maskine imødekommer eller overskrider vores meget krævende kriterier!

Vi har i stort omfang afprøvet din maskine for at sikre, at du får ydeevne på højeste niveau. Udover en standard indkøringsperiode er dit system blevet evalueret med funktioner fra den virkelige verden, såsom syntetiske præstationsbenchmarks.

Vi inviterer dig til at dele din oplevelse med din nye højtydende mobile med os, så tøv ikke ikke med at e-maile eller ringe til Alienware med spørgsmål eller problemer. Hele teamet deler din entusiasme for ny teknologi, og vi håber, du vil nyde at bruge din nye mobile lige så meget, som Alienware nød at bygge den for dig.

Med venlig hilsen

Personalet fra Alienware





አዲስ አበባ፣ ኢትዮጵያ

# KAPITEL 1: OPSÆTNING AF DIN BÆRBARE PC



# Før opsætning af den bærbare pc

### Tillykke med købet af din Alienware® M11x!

Du bør læse alle sikkerheds- og opsætningsinstruktioner før du tilslutter den nye bærbare pc. Start med forsigtigt at åbne kassen og fjerne alle de komponenter, som blev sendt til dig.

Før du sætter din bærbare pc eller komponenter op, skal du se den medfølgende faktura for at bekræfte, at alle de bestilte elementer er der. Sørg for at inspicere alle elementer for evt. fysisk skade, som måske er forekommet under forsendelse. Rapportér evt. manglende komponenter eller beskadigede elementer til kundeservice inden for 5 dage efter modtagelse af forsendelsen. Alt, som bliver rapporteret som manglende eller beskadiget efter de første 5 dage efter modtagelse af en forsendelse vil ikke blive efterkommet. Nogle af de mest almindelige ting, som bør undersøges inkluderer:


- Bærbare pc og AC-adapter med strømledning
- Microsoft cd-nøgle, som er anbragt i bunden af den bærbare pc
- Skærm med strømledning og videokabel (hvis det er bestilt)
- Tastatur (hvis det er bestilt)
- Mus (hvis det er bestilt)
- Multimedie højttalere og subwoofer (hvis det er bestilt)
- Joystick-controllere (hvis det er bestilt)

Du får måske også brug for en lille flad og/eller Phillips skruetrækker til tilslutning af kabler mellem ydre enheder og den bærbare pc.

## Produktdokumentation og medier

Den dokumentation, som sendes med din Alienware® bærbare pc er beregnet til at give svar på mange af de spørgsmål, som måske opstår, når du begynder at udforske din nye bærbare pc's muligheder. Du kan efter behov se dokumentationen for tekniske oplysninger eller generelt brug til at besvare spørgsmål fremover, eller til at hjælpe dig med at finde svar og løsninger. Det medie, som følger med den bærbare pc, bliver der henvist til i visse afsnit i dokumentationen og det skal måske bruges til at fuldføre visse opgaver. Som altid er vores teknisk supportteam klar til at hjælpe dig.

## Placering af den bærbare pc

 **ADVARSEL:** Den bærbare pc må ikke anbringes i nærheden af eller over en radiator eller varmekanal. Hvis den bærbare pc anbringes i et skab, skal du sørge for, at der tilstrækkelig ventilation. Den bærbare pc må ikke anbringes på et fugtigt sted eller i et område, hvor den kan blive udsat for regn eller vand. Vær forsigtig ikke at spilde væske af nogen art ned i den bærbare pc.

Når du placerer din bærbare pc skal du sørge for at:

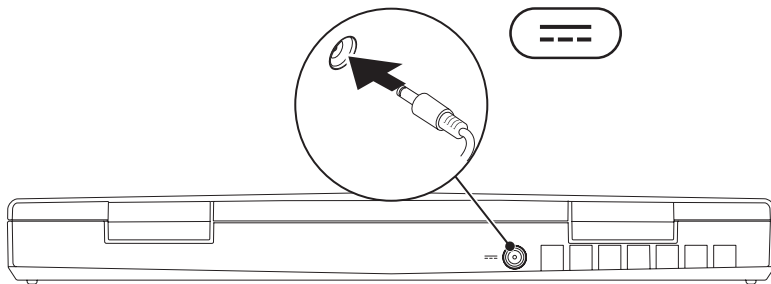
- Den er anbragt på en overflade, som er både plan og stabil.
- Strøm- og andre kabelstik ikke er presset mellem den bærbare pc og en væg - eller nogen anden genstand.
- Intet blokerer luftstrømningen foran, bagved eller under den bærbare pc.

## KAPITEL 1: OPSÆTNING AF DIN BÆRBARE PC

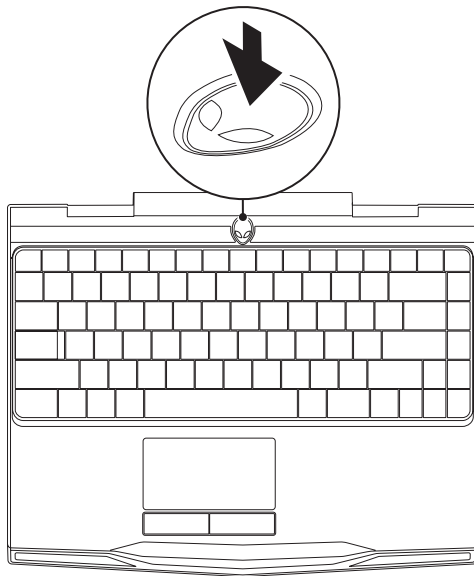
- Den bærbare pc har tilstrækkelig plads til at der er nem adgang til de optiske drev og andre eksterne lagerdrev.

### Tilslutning af AC-adapteren

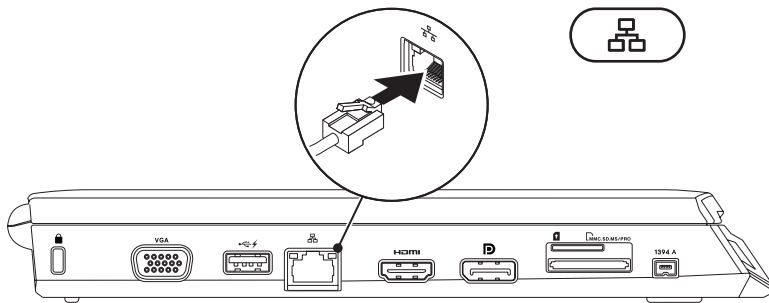
- ⚠ ADVARSEL:** Vekselstrøms-adapteren fungerer med elektriske stik over hele verden. Strømtik og strømskinner varierer imidlertid fra land til land. Anvendelse af et inkompatibelt kabel eller forkert tilslutning af kablet til en strømskinne eller stikkontakt kan medføre brand eller skade på udstyret.



## Tryk på tænd/sluk-knappen





## Tilslutning af netværkskablet (valgfrit)




## Opsætning af Microsoft Windows

Pc'en er på forhånd konfigureret med operativsystemet Microsoft® Windows®. Når du skal installere Windows Vista for den første gang skal du følge instruktionerne på skærmen. Disse punkter er obligatoriske og tager lidt tid at fuldføre. Skærmbillederne til Windows installation vil føre dig gennem adskillige procedurer, deriblandt accept af lisensaftaler, indstilling af præferencer og oprettelse af en internetforbindelse.

 **FORSIGTIG:** Afbryd ikke operativsystemets opsætningsproces. Hvis det gøres, kan din pc blive ustabil og det er nødvendigt at installere operativsystemet.

 **BEMÆRK:** For optimal ydeevne af pc'en anbefales det, at du overfører og installerer den nyeste BIOS og drivere til din pc, hvilket kan findes på [support.dell.com](http://support.dell.com).

 **BEMÆRK:** For flere oplysninger om operativsystemet og funktioner, skal du se [support.dell.com/MyNewDell](http://support.dell.com/MyNewDell).

## Opret forbindelse til internettet (valgfrit)


### Opsætning af en kabelforbundet forbindelse

- Hvis du bruger en opkaldsforbindelse, skal du tilslutte en telefonlinje til det eksterne USB-modem (valgfrit) og til telefonvægstikket, før du opretter din internetforbindelse.
- Hvis du bruger en DSL- eller kabel/satellit-modemforbindelse, skal du kontakte din ISP- eller mobiltelefonservice for oprettelsesinstruktioner.

For at fuldføre opsætning af den kabelforbundne internetforbindelse skal du følge instruktionerne i "Oprettelse af internetforbindelse" på side 18.




## Opsætning af en trådløs forbindelse

 **BEMÆRK:** For at installere den trådløse router skal du se dokumentationen, som fulgte med routeren.

Før du kan bruge din trådløse internetforbindelse, skal du oprette forbindelse til din trådløse router.

Sådan opretter du forbindelse til en trådløs router:


1. Sørg for, at trådløs er aktiveret på pc'en.
2. Gem og luk alle åbne filer, og afslut alle åbne programmer.
3. Klik på **Start**  → **Kontrolpanel**.
4. I søgefeltet indtaster du `netværk`, og derefter klikker du på **Netværks- og delingscenter** → **Opret forbindelse til et netværk**.
5. Følg instruktionerne på skærmen for at gøre installationen færdig.

### Opsætning af din internetforbindelse


Internetudbydere og Internetudbyderprodukter varierer fra land til land. Kontakt din internetudbyder for tilgængelige tilbud i dit land.

Hvis du ikke kan oprette forbindelse til internettet, men tidligere har været tilsluttet, så kan det være at internetudbyderen har en serviceafbrydelse. Kontakt internetudbyderen for at tjekke servicestatus, eller forsøg at tilslutte senere.

Sørg for at have din internetudbyderinformation klar. Hvis du ikke har en internetudbyder, kan guiden **Opret forbindelse til internettet** hjælpe dig med at finde en.

1. Gem og luk alle åbne filer, og afslut alle åbne programmer.
2. Klik på **Start**  → **Kontrolpanel**.
3. I søgefeltet indtaster du **Netværk**, er derefter klikker du på **Netværks- og delingscenter** → **Opret en ny forbindelse eller netværk** → **Opret forbindelse til internettet**.

Vinduet **Opret forbindelse til internettet** vises.

 **BEMÆRK:** Hvis du ikke er klar over, hvilken type forbindelse du skal vælge, skal du klikke på **Hjælp mig med at vælge** eller kontakte din internetudbyder.

4. Følg instruktionerne på skærmen og brug installationsinformationen fra din Internetudbyder til at fuldføre installationen.

አሁን ለምሳሌ ለምሳሌ ለምሳሌ  
አሁን ለምሳሌ ለምሳሌ ለምሳሌ

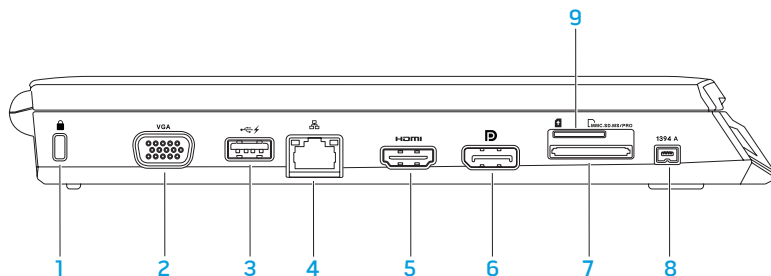
## KAPITEL 2: LÆR DIN BÆRBARE PC AT KENDE






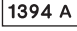
## KAPITEL 2: LÆR DIN BÆRBARE PC AT KENDE

Dette kapitel får du information om din nye bærbare pc, så du kan blive bekendt med de forskellige funktioner og komme hurtigt i gang.

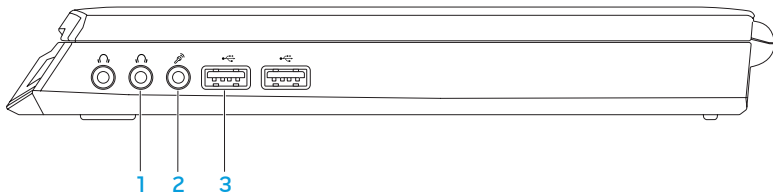
### Funktioner i venstre side






-  **Stik til sikkerhedskabel** — Forbinder et kommercielt tilgængeligt sikkerhedskabel til pc'en.  
**BEMÆRK:** Før du køber et kabel, skal du sikre dig, at det kan bruges i pc'ens stik til sikkerhedskabel.
-  **VGA-stik** — Sluttes til videoenheder, såsom en skærm eller projektor.
-  **USB-stik med USB PowerShare** — Tilsluttes USB-enheder, såsom en mus, tastatur, printer, eksternt drev eller MP3-afspiller.  
Med USB Powershare-funktionen kan du oplade USB-enheder, når pc'en er slukket eller i dvalefunktion.  
**BEMÆRK:** Visse USB-enheder oplader måske ikke, når pc'en er slukket eller i dvalefunktion. I sådanne tilfælde skal pc'en tændes for at oplade enheden.  
**BEMÆRK:** Hvis du slukker for pc'en, mens du oplader en USB-enhed, bliver enheden ikke længere opladet. For at fortsætte opladning skal du afbryde USB-enheden og tilslutte den igen.  
**BEMÆRK:** USB PowerShare slukker automatisk, når der kun er 10 % batterilevetid tilbage.
-  **Netværksstik** — Forbinder din pc til en netværks- eller bredbåndsenhed.

-  **HDMI-stik** — Tilsluttes et tv til både multi-kanal digitale lyd- og videosignaler.  
**BEMÆRK:** Kun videosignalet vil blive læst med en skærm uden indbyggede højttalere.
-  **DisplayPort-stik** — Slutter pc'en til eksterne skærme og projektorer med DisplayPort.
-  **3-i-1 mediekortlæser** — Leverer en hurtig og bekvem måde til at se og dele digitale fotos, musik, videoer og dokumenter.
-  **IEEE 1394 A-stik** — Sluttes til serielle multimedieenheder med høj hastighed, såsom digitale videokameraer.
- SIM-kortstik** — Lader dig installere et Subscriber Identity Module (SIM) til at gå på internettet, kontrollere e-mail og tilslutte til et Virtuelt Privat Netværk. For at få adgang til disse funktioner skal du være indenfor din mobilserviceudbyders netværk.


## Funktioner i højre side



- 1  **Lydudgangs-/hovedtelefonstik (2)** — Tilsluttes et sæt hovedtelefoner eller til en strømført højttaler eller lydsystem.
- 2  **Lyd ind/ mikrofonstik** — Tilsluttes en mikrofon eller indgangssignal til brug med lydprogrammer.
- 3  **USB-stik (2)** — Tilslut til USB-enheder, såsom en mus, tastatur, printer, eksternt drev eller MP3-afspiller.

## Funktioner på bagsiden

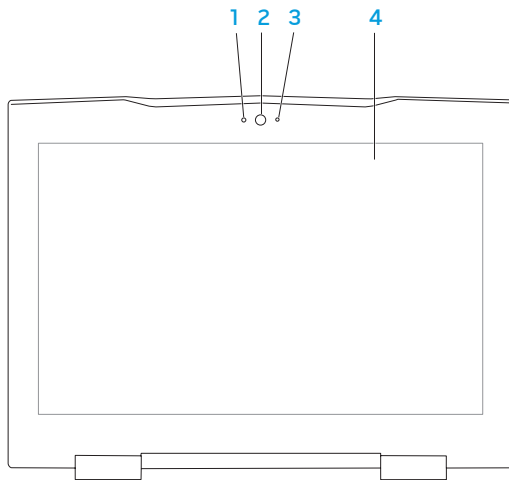


- 1  **AC-adapterstik** — Anvendes til en AC-adapter til at strømføre pc'en og oplade batteriet.



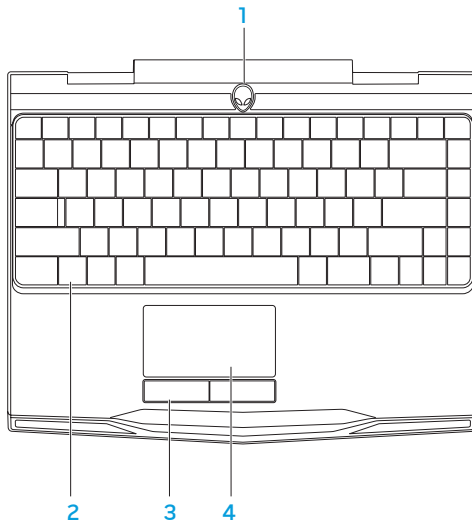


## Skærmfunktioner



- 1 **Mikrofon** — Leverer lyd i høj kvalitet til videokonferencer og stemmeoptagelser.
- 2 **Kamera** — Indbygget kamera til videooptagelse, konference og chat.
- 3 **Aktivitetslys for kamera** — Indikerer, om kameraet er tændt eller slukket.
- 4 **Skærm** — Din skærm kan variere baseret på de valg, du foretog at du købte pc'en. For mere information om skærme, henvises til *Dell Teknologiguide*, som kan findes på din harddisk eller på [support.dell.com/manuals](https://support.dell.com/manuals).

## Computerbund- og tastaturfunktioner



- 1 **Tænd/sluk-knap** — Tænder eller slukker for pc'en, når der trykkes på den. For mere information se "tænd/sluk-knappen" på side 30.
- 2 **Tastatur** — Det baggrundsbelyste tastatur giver visibilitet i mørke omgivelser ved at lyse alle symboler på tasterne.
- 3 **Pegefeltsknapper (2)** — Giver venstre- og højrekliks funktioner som med en mus.
- 4 **Pegefelt** — Giver den samme funktionalitet som en mus til at flytte markøren, trække og slippe valgte elementer eller højreklikke eller venstreklikke ved at banke på overfladen.

# Tænd/sluk-knap

Du kan programmere denne knap til at foretage handlinger, som f.eks. at slukke for operativsystemet eller gå i standby-funktion. For detaljer om hvordan denne knap programmeres, se **Strømstyring** i Kontrolpanel i Microsoft® Windows®-operativsystemet.

Tænd/sluk-knappen er anbragt i midten af hængselåget. Se "Computerbund- og tastaturfunktioner" på side 28 for den nøjagtige placering.

AlienHead-kantens farve indikerer strømstatus. Den farve, som indikerer strømstatus kan ændres gennem AlienFX®-softwaren.



### På AC-adapter:

Blå eller tilpasset AC-farve

Batteriet er fuldt opladet.

Blå eller tilpasset AC-farve udtoner til hvid eller tilpasset batterifarve

Pc'en er slukket eller tændt og batteriet oplader.

Blå eller tilpasset AC-farve udtoner til sort

Pc er i standby.

### På batteri:

Orange eller tilpasset batterifarve

Batteriet er fuldt opladet.

Orange eller tilpasset batterifarve udtoner til sort

Pc er i standby.

Blinkende orange eller tilpasset batterifarve

Batteriopladningen er lav.

For flere oplysninger om standby- og dvale-funktion, se **Strømstyring** i Kontrolpanel i Microsoft Windows-operativsystemet.

# Funktionstaster

 **BEMÆRK:** Alt efter konfigurationen af den bærbare pc som du har købt, har nogle af funktionstasterne måske ikke nogle associerede funktioner.

Tasten <Fn> kan findes foruden til venstre på tastaturet, og den bruges sammen med andre taster til at aktivere visse funktioner. Hold tasten <Fn> nede sammen med den tast, som er beskrevet nedenfor:



### F1 — Udvid skrivebord

Tryk på <Fn><F1> for at skifte mellem forskellige eksterne skærmfunktioner, som er tilgængelige enten simultant eller separat.



### F2 — Kontrollér batteristatus og deaktiver/aktiver batteriopladningen

Tryk på <Fn><F2> for at skifte mellem batteristatusmåleren, funktionen Deaktiver batteriopladning og funktionen Aktiver batteriopladning.



### F3 — Trådløs kontrol - Slå trådløs kommunikation til/fra

Tryk på <Fn><F3> for at aktivere eller deaktivere den trådløse funktion.



### F4 — Øg skærmens lysstyrke

Tryk på <Fn><F4> for at øge skærmens lysstyrke.





### F5 — Sænk skærmens lysstyrke

Tryk på <Fn><F5> for at sænke skærmens lysstyrke.



### F6 — BinærGFX

Tryk på <Fn><F6> for at aktivere eller deaktivere hybrid grafisk tilstand.

Brugeren kan skifte mellem adskilt og integreret strømtilstand for hhv. ydeevne og strømbesparelser.



### F7 — Slå lyd til/fra

Tryk på <Fn><F7> for at slå lyden til eller fra.



### F8 — Reducer lydstyrken

Tryk på <Fn><F8> for at skrue ned for lyden.



### F9 — Øg lydstyrken

Tryk på <Fn><F9> for at skrue op for lyden.



### F10 — Gå tilbage eller afspil foregående lydspor

Tryk på <Fn><F10> for at gå tilbage eller afspille foregående lydspor.



### F11 — Afspil eller pause

Tryk på <Fn><F11> for at afspille eller pausestoppe et lydspor.



### F12 — Hurtigt fremad eller afspil næste lydspor

Tryk på <Fn><F12> for at gå hurtigt fremad eller afspille det næste lydspor



### PAUSE — Alienware Kommandocenter

Tryk på <Fn><PAUSE> for at starte Alienware Kommandocenter (Se "Alienware Kommandocenter" på side 36 for flere oplysninger).



### PRT SCRN — AlienFX

Tryk på <Fn><PRT SCRN> for at tænde eller slukke for AlienFX-belysningen.

AlienFX gør det nemmere at styre din pc's belysning ved at danne et tema, som indeholder alle dine belysningsvalg.

አዲስ አበባ፣ ኢትዮጵያ

## KAPITEL 3: ANVENDELSE AF DIN BÆRBARE PC



### Alienware Kommandocenter


Med Alienware® Kommandocenter får du adgang til Alienwares enestående software, som kontinuerligt kører et kontrolpanel, som kan opgraderes. Når Alienware udgiver nye programmer, bliver de overført direkte til Kommandocenteret, så du kan opbygge et bibliotek med funktioner til systemstyring, optimering og tilpasning. Du kan tage adgang til Alienware Kommandocenter ved at trykke på <Fn><PAUSE>.


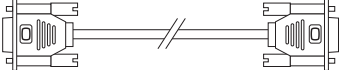
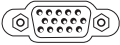



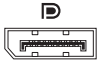

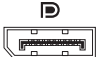
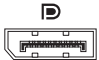
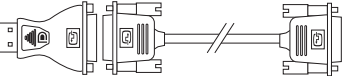

### Tilslutning af eksterne skærme


Hvis du vil nyde dit computermiljø i større visuel målestok, eller udvide dit skrivebordsområde, kan du tilslutte en ekstern skærm, såsom en selvstændig skærm, et LCD-tv eller en projektor.

### Tilslutning af en skærm

Brug det rigtige kabel baseret på de stik, som findes på pc'en og skærmen. Se følgende tabel for at identificere stikkene på din pc og skærm.

 **BEMÆRK:** Når der tilsluttes en enkelt skærm, skal den KUN sættes i ET af stikkene på pc'en.

Tilslutningstype	Computer	Kabel	Skærm
VGA-til-VGA (VGA-kabel)			
HDMI-til-HDMI (HDMI-kabel)			
DisplayPort-til-DisplayPort (DisplayPort-kabel)			
DisplayPort-til-DVI (DisplayPort-til-DVI-adaptter + DVI-kabel)			

 **BEMÆRK:** Du kan købe DisplayPort-til-DVI-adaptteren og ekstra HDMI- eller VGA-kabler på Dells website på [www.dell.com](http://www.dell.com).

### KAPITEL 3: ANVENDELSE AF DIN BÆRBARE PC

1. Sluk for den bærbare pc.
2. Sluk for skærmen og afbryd den fra strømforsyningen.
3. Sæt den ene ende af skærmkablet i DisplayPort-, HDMI- eller VGA-stikket på din bærbare Alienware pc.
4. Sæt den anden ende af kablet i det samme stik på skærmen.
5. Sæt om nødvendigt en ende af strømkablet i skærmens strømstik.
6. Sæt den anden ende af strømkablet i en strømskinne eller stikkontakt, som er jordforbundet.
7. Vend den bærbare pc om og tænd derefter for skærmen.

## Udvidelse af skrivebordet

1. Når den eksterne skærm er tilsluttet, skal du højreklikke på skrivebordet og vælge **Personlige indstillinger**.
2. Vælg **Opret forbindelse til en projektor eller anden ekstern skærm** foroven til venstre på skærmen.
3. Klik på **Tilslut skærm**.
4. Vælg fra indstillingerne nedenfor, som bliver vist på skærmen:
  - **Dupliker mit skrivebord på alle skærme (spejlet)**
  - **Vis forskellige dele af skrivebordet på hver skærm (udvidet)**
  - **Vis udelukkende mit skrivebord på den eksterne skærm**
5. Klik på **Anvend** for at anvende dine ændringer og klik derefter på **OK** for at afslutte Skærmindstillinger i Kontrolpanel.

## Brug af flytbare medier og kort

Overhold sikkerhedsforanstaltningerne nedenfor:

Når der ikke er sat noget mediekort (SD/MMC/MS-kort) i ExpressCard eller mediekortstikket, skal du sørge for, at de blanke kort, som fulgte med den bærbare pc bliver sat i de(t) ubrugte stik. De blanke kort beskytter de ubrugte stik mod støv og partikler. Når der isættes et blankt kort, skal du sørge for, at den rigtige side vender opad (som indikeret med et pilemærke på visse blanke kort). Hvis du sætter et blankt kort forkert i, kan det beskadige den bærbare pc.

# Brug af trådløs kontrol

Med den trådløse kontrol kan du hurtigt slukke for alle trådløse radioer (Bluetooth® og WLAN), såsom når du bliver bedt om at slå alle trådløse radioer fra på et fly. Tryk på <Fn><F3> for at tænde for alle radioer. Hvis du trykker på <Fn><F3> igen, føres de trådløse radioer tilbage til de stadier, som de var i, før du trykkede på <Fn><F3> den første gang.

# Batteripakke

Din bærbare pc er udstyret med en genopladeligt højenergi-lithium-ion prismetisk batteripakke. Batteriets levetid varierer alt efter den bærbare pc's konfiguration, model, installerede applikationer, strømstyringsindstillinger og anvendte funktioner. Som med alle batterier vil dette batteris maksimale kapacitet med tiden og med anvendelse blive formindsket.

Batterimålerens lysdioder på batteripakken indikerer batteriets opladningsniveau. Når du trykker på batterimåleren en gang, lyser opladningsniveauets lysdioder. Hver af de fem lys repræsenterer ca. 20 % af den totale batteriopladning. Hvis f.eks. fire lys er tændt, er der 80 % batteriopladning tilbage, og hvis ingen lysdioder lyser, er der ingen opladning tilbage på batteriet.



# Strømstyring


## Forståelse af energiforbrug

For helt at udnytte dine batteriers strøm, ville det være en god idé, hvis du brugte lidt tid på at få en grundlæggende forståelse for strømstyringskoncepten fra dit operativsystem.

Du kan bruge strømstyring i operativsystemet til at konfigurere strømindstillingerne på pc'en. Det Microsoft® Windows®-operativsystem, som er installeret på pc'en, tilbyder tre standardfunktioner:

- Balanceret — Tilbyder fuld præstation, når du har brug for det og sparer strøm i løbet af perioder uden aktivitet.
- Strømbesparelse — Sparer strøm på pc'en ved at reducere systemydelsen for at maksimere pc'ens levetid og ved at reducere den mængde energi, som bliver brugt af pc'en i løbet af dens levetid.
- Høj ydeevne — Yder det højeste niveau af systemydelse på din pc ved at tilpasse processorhastigheden til din aktivitet og ved at maksimere systemydeevne.

### Tilpasning af strømstyringsindstillinger

1. Klik på **Start**  → **Kontrolpanel**.
2. Klik på **Alle elementer i Kontrolpanel**.
3. Dobbeltklik på ikonet **Strømstyring**.
4. Vælg en strømplan fra de viste indstillinger. Klik på **Skift indstillinger for model** ved siden af den valgte strømplan for at tilpasse specifikke indstillinger.

### Reducering af energiforbrug

Selvom din bærbare pc (sammen med operativsystemet) kan foretage energibesparing, kan du også gøre noget for at reducere energiforbruget:

- Brug AC-strøm, når det er muligt.
- Sænk intensiteten for skærmens baggrundsbelysning. En meget lys skærm betyder større energiforbrug.
- Aktiver integreret grafik for at øge batteriets levetid.



**BEMÆRK:** Batteripakken bør på alle tidspunkter låses i batterirummet.

# Konfiguration af BIOS

## Systeminstallation

Med funktionerne i Systeminstallation kan du:


- Ændre systemkonfigurationen efter du har tilføjet, ændret eller fjernet hardware på din bærbare pc.
- Indstille eller ændre en brugerdefinerbar funktion.
- Se den installerede mængde hukommelse eller indstil den harddisktype, som er installeret.

Før du bruger systeminstallationen anbefales det, at du nedskriver systemkonfigurationen til fremtidig brug.

 **FORSIGTIG: Ændr ikke indstillingerne i Systemopsætning, medmindre du er en rutineret computerbruger. Visse ændringer kan forårsage, at pc'en ikke fungerer korrekt.**

### Åbning af Systeminstallation

1. Tænd (eller genstart) din bærbare pc.

 **BEMÆRK:** Tastaturfejl kan forekomme, når en tast på tastaturet holdes nede i længere tid ad gangen. For at undgå eventuel tastaturfejl skal du trykke på og slippe <F2> med jævne mellemrum, indtil skærmen Systeminstallation vises.

2. Mens den bærbare pc starter op, skal du med det samme trykke på <F2> før operativsystemets logo vises, for at få adgang til **BIOS-installation**. Hvis der forekommer en fejl under POST (Power On Self Test), kan du også åbne **BIOS-installation** ved at trykke på <F2>, når du bliver bedt om det.



 **BEMÆRK:** Hvis du venter for længe, og operativsystemets logo kommer frem, skal du fortsætte med at vente, til du ser Microsoft® Windows®-skrivebordet og derefter lukke den bærbare pc ned og forsøge igen.

### Skærbilleder i Systeminstallation

Vinduet **BIOS-installation** viser den aktuelle eller redigérbare installationsinformation for din bærbare pc. Informationen opdeles i fem menuer: **Hoved**, **Avanceret**, **Sikkerhed**, **Start** og **Afslut**.

Tastefunktionerne vises foruden i vinduet **BIOS-installationsprogram** og viser taster og deres funktioner i det aktive felt.

## Indstillinger i systemopsætning

-  **BEMÆRK:** Afhængig af pc'en og de installerede enheder, dukker emnerne på listen i denne sektion måske ikke op, eller også vises de måske ikke nøjagtigt, som de ses her.
-  **BEMÆRK:** For de opdaterede systeminstallationsoplysninger henvises til *servicehåndbog* på [support.dell.com/manuals](http://support.dell.com/manuals).

### Main Menu (Hovedmenu)

---

System Time	Viser systemtiden.
System Date	Viser systemdatoen.
Alienware	Viser pc'ens modelnummer.
Service Tag	Viser pc'ens Service Tag.
BIOS Version	Viser BIOS-revisionen.
EC Version	Viser EC-firmwareversionen.
CPU	Viser processortypen.
CPU Speed	Viser processorens hastighed.
CPU Cache	Viser processorens cachestørrelse.
CPU ID	Viser processorens id.

### Main Menu (Hovedmenu)

---

Total Memory	Viser den totale mængde hukommelse, som er tilgængelig på din pc.
Memory Bank 0	Viser størrelsen på hukommelsen, som er installeret i DIMM 0.
Memory Bank 1	Viser størrelsen på hukommelsen, som er installeret i DIMM 1.
SATA Hard Drive	Viser den installerede SATA-harddiskmodel.

### Advanced Menu (menuen Avanceret)

---

Switchable Graphics	Lader dig aktivere eller deaktivere omskiftelig grafik-tilstand. <ul style="list-style-type: none"><li>Deaktiveret: Integreret grafik-tilstand er deaktiveret og er ikke synlig for operativsystemet. Når denne funktion er deaktiveret, kører systemet i adskilt grafik-tilstand.</li><li>Aktiveret: Integreret grafik-tilstand er aktiveret. Når denne tilstand er aktiveret, kan integreret og adskilt video skiftes frem og tilbage ved hjælp af &lt;Fn&gt;&lt;F6&gt;.</li></ul>
Summary Screen	Lader dig aktivere eller deaktivere diagnosticerings-skærmen under opstart.

**Advanced Menu (menuen Avanceret)**

---

Intel® Virtualization Technology	Lader dig aktivere eller deaktivere virtualiseringsteknologien. Denne funktion specificerer om en Virtual Machine Monitor (VMM) kan bruge de yderligere hardwarefunktioner, som ydes af Intel virtualiseringsteknologi.
Intel SpeedStep®	Lader dig aktivere eller deaktivere Intel SpeedStep-teknologien. Deaktivering af denne funktion kan forbedre præstation, mens vil i høj grad reducere batteriets levetid.
Wired Network	Lader dig aktivere eller deaktivere den indbyggede LAN-controller. <ul style="list-style-type: none"><li>▪ Deaktiveret: Det interne LAN er deaktiveret og ikke synligt for operativsystemet.</li><li>▪ Aktiveret: Det interne LAN er aktiveret.</li></ul>
Wireless Network	Lader dig aktivere eller deaktivere den interne trådløse enhed. <ul style="list-style-type: none"><li>▪ Deaktiveret: Den interne trådløse enhed er slået fra og ikke synlig for operativsystemet.</li><li>▪ Aktiveret: Den interne trådløse enhed er aktiveret.</li></ul>

### Advanced Menu (menuen Avanceret)

---

- Bluetooth Receiver Lader dig aktivere eller deaktivere den interne Bluetooth-enhed.
- Deaktiveret: Den interne Bluetooth-enhed er deaktiveret og ikke synlig for operativsystemet.
  - Aktiveret: Den interne Bluetooth-enhed er slået til.
- High Definition Sound Lader dig aktivere eller deaktivere den interne HD-lyd enhed.
- Deaktiveret: Den interne lydenhed er deaktiveret og ikke synlig for operativsystemet.
  - Aktiveret: Den interne lydenhed er slået til.
- USB Emulation Lader dig aktivere eller deaktivere USB-emuleringsfunktionen. Denne funktion definerer, hvordan BIOS, hvis USB-parat operativsystemet ikke er tilstede, håndterer USB-enheder. USB-emulering er altid aktiveret under POST (Power On Self Test).
- BEMÆRK:** Du kan ikke starte nogen slags USB-enhed (diskette, harddisk eller memory key), når denne funktion er deaktiveret.



**Advanced Menu (menuen Avanceret)**

---

SATA Operation	Lader dig indstille funktionstilstanden for den integrerede SATA-harddiskcontroller. <ul style="list-style-type: none"><li>▪ ATA: SATA er konfigureret for ATA-tilstand.</li><li>▪ AHCI: SATA er konfigureret for AHCI-tilstand.</li></ul>
1394	Lader dig slå IEEE 1394 A-stikket til eller fra. <ul style="list-style-type: none"><li>▪ Slået fra: IEEE 1394 A-stikket er slået fra og er ikke synligt for operativsystemet.</li><li>▪ Aktiveret: IEEE 1394 A-stikket er slået til.</li></ul>
OverClock	Lader dig aktivere eller deaktivere CPU bus clock Over-Clocking. <ul style="list-style-type: none"><li>▪ Deaktiveret: CPU bus clock er 800 Mhz.</li><li>▪ Aktiveret: CPU bus clock er 1066 Mhz.</li></ul>

### Security Menu (menuen Sikkerhed)

---

System Password Status	Viser, om adgangskoden er ryddet eller indstillet.
Set System Password	Lader dig indstille adgangskoden. Adgangskoden kontrollerer adgang til systemets opsætningsprogram.
User Password Status	Viser, om brugerens adgangskode er ryddet eller indstillet.
Set User Password	Lader dig indstille brugerens adgangskode. Brugerens adgangskode kontrollerer adgang til pc'en ved opstart.
Enable Password on Boot	Lader dig aktivere eller deaktivere adgangskodeindtastning ved opstart.

## Security Menu (menuen Sikkerhed)

---

### Computrace®

Lader dig aktivere eller deaktivere BIOS-modulgrænsefladen i den valgfrie Computrace® Service fra Absolute®-software.

Computrace-agenten fra Absolute Software er en serviceløsning, som er beregnet til at hjælpe med at spore værdier og yde inddrivelsesservice i det tilfælde, at pc'en bliver væk eller bliver stjålet. Computrace-agenten kommunikerer med Absolute-softwarens overvågningsserver med programmerede mellemrum for at yde sporingsservicen. Når du aktiverer servicen, indvilliger du i transmission af oplysninger mellem din pc og Absolute Softwarens overvågningsserver. Computrace-tjenesten købes som en funktion og overvågningsserveren vil aktivere programmets sikkerhedsmodul gennem en grænseflade i BIOS.

- Slå fra: Computrace-modulgrænsefladen er ikke aktiv.
- Deaktiver: bloker Computrace-modulgrænsefladen permanent.
- Aktiver: tillad Computrace-modulgrænsefladen.

### Security Menu (menuen Sikkerhed)

---

	Absolute® antityveriløsningen er i øjeblikket deaktiveret. Bemærk, at Aktiver- og Deaktiver-funktionerne vil aktivere eller deaktivere funktionen permanent og yderligere ændringer vil ikke være muligt.
FailSafe	Lader dig aktivere eller deaktivere Phoenix FailSafe™-sikkerhedssoftwaren til at beskytte, spore og administrere din bærbare pc og dine digitale filer, hvis din bærbare pc bliver væk eller stjålet.
Asset Tag	Viser Asset Tag.

### Power Menu (menuen Strøm)

---

A/C Adapter Rating	Viser AC-adapterklassifikation.
A/C Adapter Warnings	Lader dig vælge, om pc'en skal vise advarselsmeddelelser på skærmen, når du bruger visse strømadaptere. Pc'en viser disse meddelelser, hvis du forsøger at bruge en strømadapter, som ikke har tilstrækkelig kapacitet til din konfiguration.
USB Wake Support	Lader dig aktivere USB-enheder til at vække pc'en fra Standby eller til at deaktivere USB Wake Support-funktionen.

## Power Menu (menuen Strøm)

---

### USB PowerShare

Lader dig aktivere eller deaktivere USB PowerShare-funktionen på den understøttede USB-port i batteristrømtilstand. Denne funktion lader brugere oplade eksterne enheder, som bruger den lagrede batteristrøm gennem USB PowerShare-stikket på den bærbare pc, selv hvis pc'en er slukket.

For mere information om USB PowerShare-stik henvises til "Funktioner set fra venstre" på side 20.

**BEMÆRK:** USB Powershare er altid aktiveret i ekstern vekselstrømstilstand.

## Boot Menu (menuen Opstart)

---

Brug plus- (+) eller minus- (-) tasterne til at ændre prioriteten for startenheden. Du kan vælge mellem:

- Hard Drive
- USB Storage
- CD/DVD/BD
- Removal Devices
- Network

### Menuen Exit (menuen Afslut)

---

Exit Saving Changes	Lader dig afslutte Systeminstallation og gemme dine ændringer til CMOS.
Exit Discarding Changes	Lader dig afslutte programmet uden at gemme installationsdata til CMOS.
Load Setup Defaults	Lader dig indlæse standardværdier for alle installationselementer.
Discard Changes	Lader dig indlæse foregående værdier fra CMOS for alle installationselementer.
Save Changes	Lader dig gemme installationsdata til CMOS.

አዲስ አበባ ፎካል ፎንደሽን  
የቴሌኮሙኒኬሽንና የኮምፒዩተር ስራ

## KAPITEL 4: INSTALLATION OG UDSKIFTNING AF KOMPONENTER



## KAPITEL 4: INSTALLATION OG UDSKIFTNING AF KOMPONENTER

Dette kapitel indeholder retningslinjer og instruktioner til at øge afviklingsbelastningen og lagerplads ved at opgradere udstyr. Du kan købe komponenter til din pc på [www.dell.com](http://www.dell.com) eller [www.alienware.com](http://www.alienware.com).

 **BEMÆRK:** Se *servicehåndbogen* på [support.dell.com/manuals](http://support.dell.com/manuals) for installationsinstruktioner af alle komponenter, som kan serviceres. Dele, som købes fra Dell og Alienware bliver sendt med specifikke udskiftningsinstruktioner.

### Før du starter

Dette afsnit giver procedurer til fjernelse og installation af komponenterne i din bærbare pc. Medmindre andet er bemærket, antager hver procedure at følgende tilstande er til stede:

- Du har udført trinene i "Sådan slukker du for pc'en" og "Før du arbejder inde i pc'en" i dette afsnit.
- Du har læst sikkerhedsinformationen, som fulgte med din bærbare pc.
- En komponent kan udskiftes eller — hvis den er købt separat — installeres ved at udføre fjernelsesproceduren i modsat rækkefølge.


Procedurerne i dette afsnit kræver muligvis følgende værktøjer:

- Lille flad skruetrækker
- Phillips skruetrækker








## Sådan slukker du for pc'en

△ **FORSIGTIG:** Før du slukker for den bærbare pc, skal du gemme og lukke alle åbne filer og afslutte alle åbne programmer for at undgå tab af data.

1. Gem og luk alle åbne filer og afslut alle åbne programmer.
2. Klik på **Start**  → **Luk computer**.  
Den bærbare pc slukker, når operativsystemets nedlukningsproces er færdig.
3. Sørg for, at pc'en og alle tilkoblede enheder er slukkede. Hvis pc'en og tilsluttede enheder ikke automatisk slukkes, når du lukker ned for operativsystemet, skal du trykke og holde på strømknappen i mindst 8-10 sekunder, indtil pc'en slukker.

### Før du arbejder inde i pc'en

Brug følgende sikkerhedsinstruktioner som hjælp til at sikre din egen sikkerhed og for at beskytte pc'en og arbejdsmiljøet mod potentiel beskadigelse.

-  **ADVARSEL:** Før du arbejder inde i den bærbare pc skal du læse de sikkerhedsoplysninger, som blev sendt med pc'en. Yderligere oplysninger om de bedste sikre fremgangsmåder kan findes på webstedet for overholdelse af myndighedskrav på [www.dell.com/regulatory\\_compliance](http://www.dell.com/regulatory_compliance).
-  **FORSIGTIG:** Komponenter og kort bør behandles varsomt. Rør ikke ved komponenterne eller kortenes kontaktområder. Hold et kort i kanterne. Hold en komponent, som f.eks. en processor i kanterne, ikke i benene.
-  **FORSIGTIG:** Kun en certificeret servicetekniker bør foretage reparationer på pc'en. Skade på grund af servicering, som ikke er godkendt af Dell, er ikke dækket af garantien.
-  **FORSIGTIG:** Sørg for at jordforbinde dig selv vha. en håndledsjordingsstrop eller ved jævnlige at røre ved umalet metal (som f.eks. et stik på bagsiden af pc'en) for at undgå elektrostatisk afladning.
-  **FORSIGTIG:** Når du fjerner et kabel, skal du trække i stikket eller i trækfligen, ikke i selve kablet. Visse kabler har stik med bøjlelåse. Hvis du frakobler denne type kabel, skal du trykke på bøjlelåsene, før du tager kablet ud. Når du trækker forbindelsesstykker ud, bør du sikre dig, at de flugter med stikket for at undgå bøjedede ben. Du bør også sikre dig, at begge forbindelsesstykker flugter hinanden, inden du sætter en ledning i.

△ **FORSIGTIG: Foretag følgende trin, før du begynder arbejde inde i pc'en for at undgå skade af pc'en.**

1. Kontroller, at arbejdsoverfladen er flad og ren for at forhindre, at computerdækslet bliver ridset.
2. Sluk for pc'en (se "Sådan slukker du for pc'en" på side 57).

△ **FORSIGTIG: For at afbryde et netværkskabel, skal kablet først fjernes fra pc'en og derefter fra netværksenheden.**


3. Afbryd alle telefon- og netværkskabler fra den bærbare pc.
4. Tryk og skub evt. isatte kort ud fra mediekortstikket.
5. Pc'en og alle tilsluttede enheder kobles fra stikkontakterne.

△ **FORSIGTIG: Du skal fjerne batteriet fra batterirummet, før du servicerer den bærbare pc, så du ikke beskadiger systemkortet.**

6. Fjern batteriet fra batteribåsen (se "Udskiftning af batteripakken" på side 60).
7. Tryk på strømknappen for at skabe jordforbindelse til systemkortet.

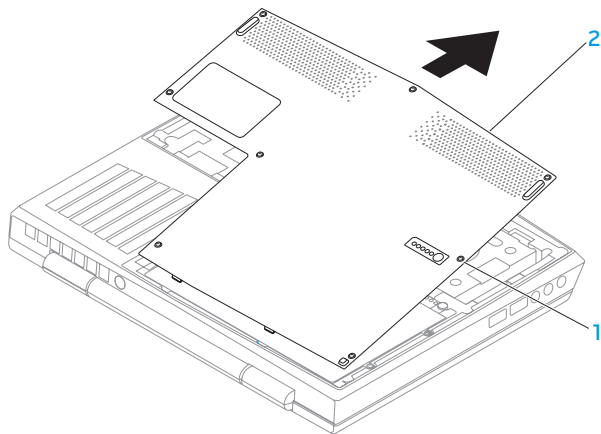
# Udskiftning af batteripakken

Denne batteripakke kan nemt fjernes og sættes i igen. Sørg for, at den bærbare pc er forsvarligt slukket, før batteripakken udskiftes.

 **FORSIGTIG: Brug kun et batteri, der er beregnet til denne bestemte bærbare Alienware pc for at undgå beskadigelse af pc'en. Brug ikke batterier, der er beregnet til andre Alienware- eller Dell-pc'er.**

Sådan fjernes batteripakken:

1. Følg instruktionerne i "Før du starter" på side 56.
2. Sluk for den bærbare pc.
3. Vend den bærbare pc om.
4. Løsn de otte fastmonterede skruer og fjern dækslet.

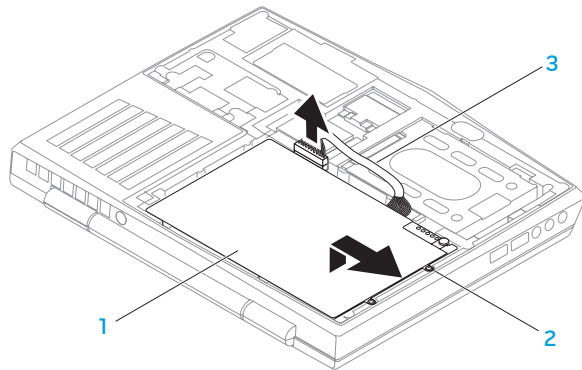


**1 skruer (8)**

**2 dæksel**

5. Løsn de to skruer, som holder batteripakken fast i computerbunden.
6. Tag batteripakkens kabel ud af stikket på systemkortet.
7. Løft og skub batteripakken ud af pc'en.

## KAPITEL 4: INSTALLATION OG UDSKIFTNING AF KOMPONENTER



1 batteripakke

3 batteripakkens kabel

2 skruer (2)

Udfør trinene ovenfor i modsat rækkefølge for at sætte batteripakken i igen.

## Opgradering eller udskiftning af hukommelsen

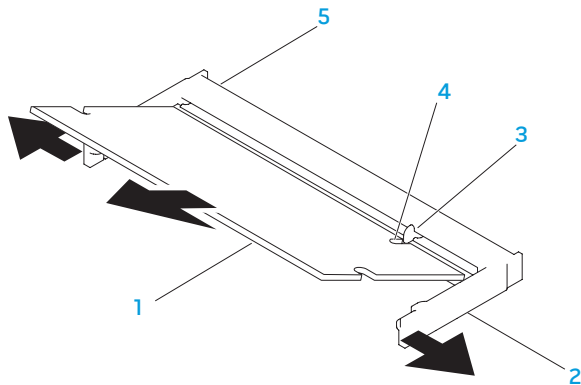
Den bærbare pc er udstyret med en hukommelsesenhed, som kan konfigureres. Industristandarden JEDEC PC3-8500/PC3-10600 (DDR3) SODIMM-hukommelsesstik anvendes til opgradering af hukommelsen. Skemaet nedenfor viser alle de måder, som systemhukommelsen kan konfigureres på.

Hukommelsesstik #1	Hukommelsesstik #2	Hukommelse i alt
1 GB	1 GB	2 GB
2 GB	2 GB	4 GB
4 GB	4 GB	8 GB

### Fjernelse af hukommelsesmodul(er)

1. Følg instruktionerne i "Før du starter" på side 56.
2. Fjern batteriet (se "Udskiftning af batteripakken" på side 60).
3. Brug fingerspidserne til forsigtigt at sprede fjederlåsene på hukommelsesmodulets stik, til modulet springer op.
4. Fjern hukommelsesmodulet.

## KAPITEL 4: INSTALLATION OG UDSKIFTNING AF KOMPONENTER



1 hukommelsesmodul

2 fjederlåse (2)



3 flig

4 hak

5 hukommelsesmodulstik

Udfør trinene ovenfor i modsat rækkefølge for at sætte hukommelsesmodulerne i igen. Mens du sætter hukommelsesmodulet ind i stikket, skal du flugte hakket på hukommelsesmodulet med fligen på hukommelsesmodulstikket.



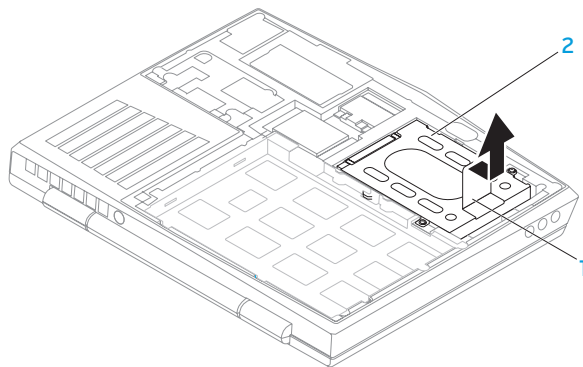
-  **BEMÆRK:** Hvis du skal isætte hukommelsesmoduler i to stik, skal du sætte et hukommelsesmodul i det nederste stik før du sætter et hukommelsesmodul i det øverste stik.
-  **BEMÆRK:** Hvis hukommelsesmodulet ikke er installeret korrekt, vil pc'en muligvis ikke starte.

## Opgradering eller udskiftning af harddisken

Din bærbare pc er udstyre med en harddisksokkel.

### Fjernelse af harddisken

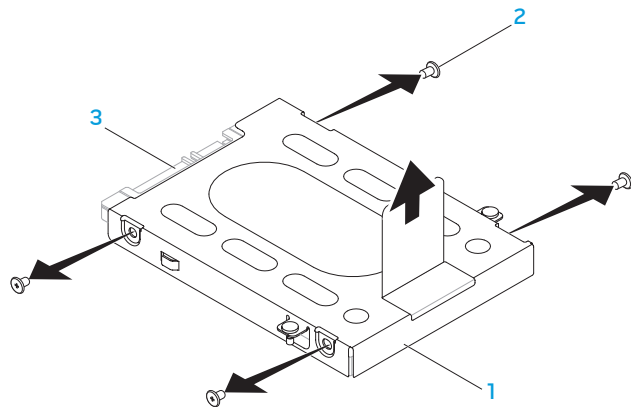
1. Følg instruktionerne i "Før du starter" på side 56.
2. Fjern batteriet (se "Udskiftning af batteripakken" på side 60).
3. Løsn de to skruer på harddisken.
4. Brug den sorte flig til at skubbe og løfte harddiskmonteringen for at tage den ud af stikket i systemkortet.



**1 flig**

**2 harddisk**

5. Fjern de fire skruer, som holder harddisken fast på bøjlen.
6. Løft harddiskens bøjle af harddisken som vist på illustrationen.



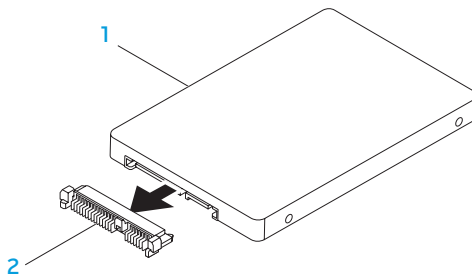
1 harddiskbøjle

3 harddisk

2 skruer (4)

## KAPITEL 4: INSTALLATION OG UDSKIFTNING AF KOMPONENTER

7. Fjern interposeren fra harddisken.



**1** harddisk

**2** interposer

Udfør trinene ovenfor i modsat rækkefølge for at sætte harddisken i igen.

ህዝብ ለግንባር ለግንባር

## KAPITEL 5: FEJLFINDING



# Grundlæggende tip

- Pc'en tænder ikke: Er pc'en sat forsvarligt i en stikkontakt, som virker? Hvis den er sat i en strømskinne, skal du sikre dig, at strømskinnen faktisk virker.
- Tilslutninger: Kontrollér, alle kablerne for at sikre, at der ikke er nogle løse forbindelser.
- Strømbesparelser: Sørg for, at systemet ikke er i dvale- eller standby-tilstand ved at trykke på tænd/sluk-knappen i mindre end 4 sekunder. Strømstatuslyset vil tone ud fra blå til sort i standby-tilstand. I dvaletilstand lyser den ikke.
- Lysstyrke: Kontrollér og justér lysstyrken på skærmen ved at trykke på tastekombinationerne <Fn><F4> eller <Fn><F5>.
- Skærmvalg: Tryk på tastekombinationen <Fn><F1> for at sikre, at den bærbare pc ikke er indstillet til visningen "Kun ekstern".
- Brug kun den AC-adapter, som fulgte med den bærbare pc.

## Sikkerhedskopiering og generel vedligeholdelse

- Du bør altid sikkerhedskopiere dine vigtige data regelmæssigt og gemme kopier af dit operativsystem og software på et sikkert sted. Glem ikke at notere serienumrene, hvis du opbevarer dem uden de originale æsker, men f.eks. i en cd-mappe.
- Kør vedligeholdelsesprogrammer, så ofte det er muligt. Du kan planlægge disse programmer til at køre på tidspunkter, hvor du ikke bruger pc'en. Du kan bruge de programmer, som følger med operativsystemet eller du kan købe programmer, som er ydedygtigere og mere dedikerede til formålet.
- Notér dine adgangskoder og opbevar dem et sikkert sted (væk fra pc'en). Dette er især vigtigt, hvis du vælger at beskytte pc'ens BIOS og operativsystem med adgangskoder.
- Dokumentér vitale indstillinger, såsom netværks-, opkalds-, mail- og internetindstillinger.

### *Når du foretager fejlfinding på pc'en, bør du huske følgende sikkerhedsretningslinjer:*

- Før du rører nogen af pc'ens indvendige komponenter, skal du røre en umalet del på chassiset. Når du gør det, vil du sikkert aflade evt. statisk elektricitet, som kan beskadige pc'en.
- Sluk for pc'en og evt. tilsluttede ydre enheder.
- Frakobl evt. ydre enheder fra pc'en.

### *Ting, som bør kontrolleres:*

- Sørg for, at AC-adapterkablet sidder forsvarligt mellem pc'en og en jordforbundet stikkontakt. Sørg for, at stikkontakten fungerer.
- Sørg for, at UPS'en eller strømskinnen er tændt (hvis anvendt).
- Hvis dine eksterne enheder (f.eks. tastatur, mus, pringer, osv.) ikke fungerer, skal du sikre dig, at forbindelserne sidder godt fast.
- Hvis der blev tilkoblet nogen komponenter før problemet startede, skal du se, om du udførte installations- eller fjernelsesprocedurerne korrekt.
- Hvis der vises en fejlmeddelelse på skærmen, bedes du notere den nøjagtige fejlmeddelelse før du ringer til Alienware teknisk support til at hjælpe med at diagnosticere og løse problemet.
- Hvis en fejlmeddelelse forekommer i et specifikt program, henvises til programmets dokumentation.




# Software med diagnosticeringsværktøjer

## Pre-Boot System Assessment (PSA)

Pc'en kører en vurdering af systemet før start (PSA), dvs. en række tests af systemkort, tastatur, skærm, hukommelse, harddisk, osv.

Sådan aktiveres PSA:

1. Tænd (eller genstart) din pc.
2. Sluk den bærbare pc og genstart den. Når Alienware-logoet vises, skal du trykke på <F12> med det samme.

 **BEMÆRK:** Hvis du venter for længe, og operativsystemets logo kommer frem, skal du fortsætte med at vente, til du ser Microsoft® Windows®-skrivebordet og derefter lukke pc'en ned og forsøge igen.

3. Vælg **Diagnostics** (Diagnosticering) fra menuen og tryk på <Enter>.

Besvar eventuelle spørgsmål, der stilles under testen.

- Hvis der bliver fundet en fejl, stopper pc'en og kommer med en biplyd. For at stoppe vurderingen og genstarte pc'en, skal du trykke på <n>; for at fortsætte til den næste test, skal du trykke på <y>; for at teste den fejlede komponent, skal du trykke på <r>.
- Hvis der findes fejl under PSA-funktionen, skal du notere fejlkoden/-koderne og kontakte Alienware (se "SÅDAN KONTAKTER DU ALIENWARE" på side 99 for oplysninger).

## KAPITEL 5: FEJLFINDING

Hvis PSA-funktionen afvikles korrekt, modtager du meddelelsen "Do you want to run the remaining memory tests? This will take about 30 minutes or more. Vil du fortsætte? (Recommended)."

Hvis du kommer ud for hukommelsesproblemer, skal du trykke på <y>, og ellers trykke på <n>. Følgende meddelelse bliver vist: "Pre-boot System Assessment complete."

Tryk på <o> for at genstarte din pc.

### Alienware® diagnosticering

 **BEMÆRK:** Download Dell Drivers and Utilities (Drivere og hjælpeværktøjer) fra **Mine DELL Downloads** ([downloadstore.dell.com/media](https://www.dell.com/learn/usa/en/new/0)) og opret dit egen sikkerhedskopimedie.

Hvis du kommer ud for et problem med din Alienware bærbare pc, kørs da Alienware Diagnostics (Diagnosticering), før du kontakter Alienware for teknisk assistance. Det anbefales, at du udskriver disse procedurer, før du starter.

 **BEMÆRK:** Du bør sikkerhedskopiere alle data, før du starter en systemgendannelse.


Gennemse informationen om den bærbare pc's konfiguration og sørg for, at enheden, som du vil teste, vises i systemets opsætning og er aktiv. Start Alienware Diagnostics (Diagnosticering) fra sikkerhedskopidisen.

## Sådan starter du Alienware Diagnostics (Diagnosticering)

 **BEMÆRK:** Din pc har ikke et internt optisk drev. Brug et eksternt optisk drev eller en anden ekstern lagerenhed til de procedurer, som involverer disks.


1. Isæt den sikkerhedskopidisk med drivere og hjælpeværktøjer, som du lavede.
2. Sluk den bærbare pc og genstart den.  
Når Alienware-logoet vises, skal du trykke på <F12> med det samme.

 **BEMÆRK:** Hvis du venter for længe, og operativsystemets logo kommer frem, skal du fortsætte med at vente, til du ser Microsoft® Windows®-skrivebordet og derefter lukke pc'en ned og forsøge igen.

 **BEMÆRK:** De næste trin ændrer kun startrækkefølgen denne ene gang. Ved den næste opstart starter pc'en op i overensstemmelse med enhederne, der er angivet i systemets opsætningsprogram.

3. Når startenhedslisten bliver vist, skal du fremhæve **CD/DVD/CD-RW** og trykke på <Enter>.
4. Vælg **Boot from CD-ROM** (Start fra cd-rom) på den menu, der bliver vist, og tryk på <Enter>.
5. Vælg **Alienware Diagnostics** på den nummererede liste. Hvis der er anført flere versioner, vælges versionen som er passende for pc'en.
6. Når Alienware Diagnostics **Main Menu** (Hovedmenu) bliver vist, skal du vælge den test, som du vil køre.

## KAPITEL 5: FEJLFINDING

-  **BEMÆRK:** Notér alle fejlkoder og problembeskrivelser nøjagtigt, som de vises, og følg instruktionerne på skærmen.
7. Når alle tester er færdige, skal du lukke testvinduet for at vende tilbage til Alienware Diagnostics **Main Menu** (Hovedmenu).
  8. Tag sikkerhedskopidisen ud og luk derefter vinduet **Main Menu** (Hovedmenu) for at afslutte Alienware Diagnostics og genstart pc'en.


## Svar på almindelige problemer

### System

#### Pc'en fuldfører ikke POST

POST (Power On Self Test) tester pc'en og sikrer, at den har de nødvendige systemkrav og at al hardware fungerer korrekt, før resten af opstartsprocessen startes. Hvis pc'en består POST, vil den fortsætte med at starte normalt. Hvis pc'en imidlertid ikke fuldfører POST, vil den afgive et enkelt bip for at indikere en generel fejl og der vises en fejlmeddelelse. Kontakt Alienware support (se "SÅDAN KONTAKTER DU ALIENWARE" på side 99) for hjælp.

## Pc'en holder op med at reagere eller der vises en helt blå skærm

 **FORSIGTIG:** Du kan risikere at miste data, hvis du ikke kan gennemføre en lukning af operativsystemet.

Hvis du ikke kan få nogen reaktion ved at trykke på en tast på tastaturet eller ved at flytte musen, skal du trykke og holde afbryderknappen i mindst 6 sekunder (til pc'en slukker), og derefter genstarte pc'en.

 **BEMÆRK:** chkdsk-programmet vil muligvis køre, når du genstarter pc'en. Følg vejledningen på skærmen.

## Et program holder op med at reagere og lukker ned gentagne gange

**Afslut programmet:**

1. Tryk på <Ctrl><Shift><Esc> samtidigt.
2. Klik på fanen **Programmer**, og vælg det program, der ikke længere reagerer.
3. Klik på **Afslut**.


**Kontrollér software-dokumentation.**

**Om nødvendigt afinstalleres og geninstalleres programmet.**

# Et program er designet til en tidligere version af Microsoft® Windows®

### Kør Guiden Programkompatibilitet:

**Guiden Programkompatibilitet** konfigurerer et program, så det åbner i et miljø, der svarer til en tidligere version af Microsoft Windows operativsystemer.

1. Klik på **Start**  → **Kontrolpanel** → **Programmer** → **Programmer og funktioner** → **Brug et ældre program med denne version af Windows**.
2. Klik på **Næste** på velkomstskræmen.  
Følg vejledningen på skærmen.

## Andre softwareproblemer

Lav straks en sikkerhedskopi af dine filer

Brug et virusscanningsprogram til at kontrollere harddisken eller cd'er

Gem og luk alle åbne filer eller programmer, og luk ned for pc'en via Start-menuen

**Undersøg pc'en for spyware:**

Hvis du oplever langsom computerydeevne, ofte modtager pop-up-reklamer, eller hvis du har problemer med at koble dig på internettet, kan din pc være inficeret med spyware. Brug et anti-virus-program, der indeholder beskyttelse mod anti-spyware (det er muligt, at dit program skal opgraderes) for at scanne pc'en og fjerne spyware.

**Kør PSA Diagnostics (diagnosticering):**

Hvis alle testerne kører korrekt, skyldes fejltilstanden et softwareproblem.

**Se i softwaredokumentationen, eller kontakt softwarefabrikanten for oplysninger om problemløsning:**


- Kontroller, at programmet er kompatibelt med det operativsystem, der er installeret på din pc.
- Kontroller, at pc'en opfylder de nødvendige minimumskrav, der behøves til at køre softwaren. Se i softwaredokumentationen for oplysninger.
- Kontroller, at programmet er installeret og konfigureret rigtigt.
- Undersøg, at enhedsdriverne ikke er i konflikt med programmet.
- Om nødvendigt afinstalleres og geninstalleres programmet.

# Harddisk-problemer

## Sørg for, at pc'en afkøles, før du tænder for den

Et varmt drev kan forhindre, at operativsystemet starter. Lad pc'en afkøle til stuetemperatur, før du tænder den.

## Kør Kontroller disk

1. Klik på **Start**  → **Denne computer**.
2. Højreklik på **Lokal disk C:**.
3. Klik på **Egenskaber** → **Funktioner** → **Undersøg nu**.  
Hvis vinduet **Brugerkontroll** bliver vist, skal du klikke på **Fortsæt**.

Følg vejledningen på skærmen.




## Hukommelse

### Der findes hukommelsesfejl ved opstart

- Kontrollér, om hukommelsesmodulerne sidder rigtigt og er vendt rigtigt. Sæt om nødvendigt hukommelsesmodulerne i igen (se "Opgradering eller udskiftning af hukommelse" på side 63).
- Pc'er, som bruger en dual-kanal hukommelseskonfiguration, kræver hukommelsesmoduler installeret i sæt. Hvis du har brug for hjælp, kan du kontakte Alienware teknisk support (se "SÅDAN KONTAKTER DU ALIENWARE" på side 99 for oplysninger).

## Skærm

### Hvis skærmen er blank

 **BEMÆRK:** Hvis du bruger et program, der bruger en højere opløsning end den pc'en understøtter, anbefales det, at du tilslutter en ekstern skærm til pc'en.

#### **Pc'en er måske i strømbesparelsetilstand:**

Tryk på en tast på tastaturet eller tryk på tænd/sluk-knappen for at genoptage normal funktion.

### Skift videobillede:

Hvis pc'en er koblet til en ekstern skærm, skal du trykke på <Fn><F1> for at skifte videobilledet til skærmen.

## Strøm

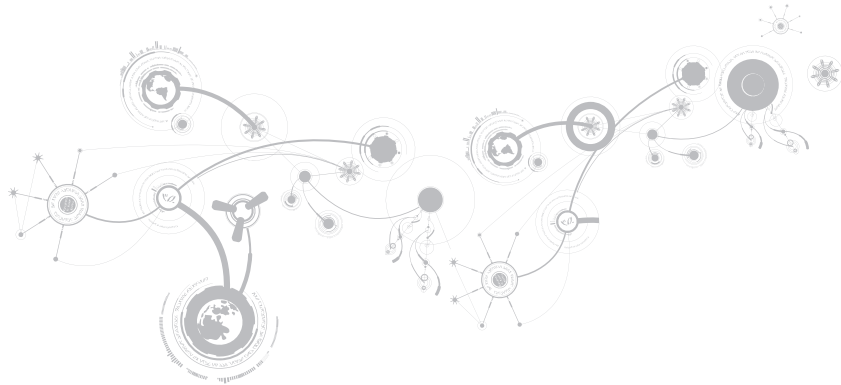
### Pc'en tænder ikke, når du trykker på tænd/sluk-knappen

- Hvis AC-adapterkablet er sat i en overspændingsbeskytter eller UPS, skal du sikre dig, at UPS'en sidder forsvarligt i stikkontakten, er tændt og fungerer korrekt.
- Kontrollér, at stikkontakten fungerer korrekt ved at teste med en anden enhed, såsom en radio eller en lampe, som du ved fungerer. Hvis stikkontakten ikke virker, skal du kontakte en elektriker eller elektricitetselskabet for yderligere assistance.

Kontakt Alienware support (se "SÅDAN KONTAKTER DU ALIENWARE" på side 99), hvis problemet fortsætter.

የአዲስ አበባ ዩኒቨርሲቲ

## KAPITEL 6: SYSTEMGENDANNELE



# Indstillinger for genoprettelse

Din pc har følgende muligheder for systemgendannelse:

- **Disk til geninstallation af operativsystemet** — Indeholder operativsystemets installationsmedie.
- **Dell DataSafe Local** — Din pc har allerede Dell DataSafe Local installeret (se "Dell DataSafe Local Backup" på side 85).
- **Dell DataSafe Online** — Dell DataSafe Online er en onlineservice til datasikkerhedskopiering (se "Dell DataSafe Online Backup" på side 87).
- **Systemdrivere** — Du kan hente de nyeste drivere til pc'en på **support.dell.com**.
- **Systemapplikationer** — Noget af den software, som er forudinstalleret på din pc, inkluderer ikke en sikkerheds-cd/dvd. Denne software kan findes på **My Dell Downloads** ([downloadstore.dell.com/media](http://downloadstore.dell.com/media)).



**BEMÆRK:** My Dell Downloads er måske ikke tilgængelig i alle regioner.


## Dell DataSafe Local Backup

Dell DataSafe Local Backup er et sikkerhedskopi- og gendannelsesprogram, som kan gendanne din pc, hvis du mister data pga. et virusangreb, hvis du utilsigtet sletter kritiske filer eller mapper eller hvis harddisken svigter.

Med dette program kan du:

- Gendanne filer og mapper
- Gendanne din harddisk til funktionstilstand, som den var i, da du købte pc'en uden at slette de eksisterende personlige filer og data

Planlægning af sikkerhedskopier:

1. Dobbeltklik på ikonet  Dell DataSafe Local Backup on the taskbar.
2. Vælg **Fuld sikkerhedskopiering af systemet** til at oprette og planlægge automatisk sikkerhedskopiering af al data i pc'en.

## KAPITEL 6: SYSTEMGENDANNELSE

Gendannelse af data:

1. Sluk for pc'en.
2. Afbryd alle enheder, som er tilsluttet pc'en (såsom USB-drev, printer, osv.) og fjern evt. intern hardware som blev tilføjet for nyligt.


 **BEMÆRK:** Afbryd ikke skærmen, tastaturet, musen og strømka-blet.

3. Tænd for pc'en.
4. Når Alienware-logoet bliver vist, trykkes der på <F8> adskillige gange for at få adgang til vinduet **Avancerede startindstillinger**.

 **BEMÆRK:** Hvis du venter for længe, og operativsystemets logo kommer frem, skal du fortsætte med at vente, til du ser Microsoft® Windows®-skrivebordet og derefter lukke pc'en ned og forsøge igen.

5. Vælg **Reparer computeren**.
6. Vælg **Dell Fabriksstandardgendannelse og DataSafe-funktioner** og følg instruktionerne på skærmen.

 **BEMÆRK:** Gendannelsesprocessen kan tage en timer eller længere, alt efter den mængde data, som skal gendannes.

 **BEMÆRK:** For mere information om Dell DataSafe Local Backup kan du se vidensbaseartikel 353560 på [support.dell.com](https://support.dell.com).

## Dell DataSafe Online Backup

 **BEMÆRK:** Dell DataSafe Online Backup er måske ikke tilgængelig i alle regioner.

 **BEMÆRK:** En bredbåndsforbindelse anbefales til hurtig upload/download-hastighed.

Dell DataSafe Online er en automatiseret sikkerhedskopierings- og gendannelsesservice, som hjælper med at beskytte din data og andre vigtige filer mod katastrofale uheld, som f.eks. tyveri, brand eller naturkatastrofer. Du kan tage adgang til servicen på din pc ved brug af en konto, som er beskyttet med adgangskode.

For mere information henvises til **delldatasafe.com**.

Planlægning af sikkerhedskopier:

1. Dobbeltklik på ikonet  Dell DataSafe Online på proceslinjen.
2. Følg instruktionerne, som bliver vist på skærmen.





አዲስ አበባ ፖሊስ ስራ ተቋም

# KAPITEL 7: GRUNDLÆGGENDE SPECIFIKATIONER



## KAPITEL 7: GRUNDLÆGGENDE SPECIFIKATIONER

Dette kapitel indeholder grundlæggende specifikationer for computeren. For yderligere detaljerede specifikationer kan du se *Omfattende specifikationer* på [support.dell.com/manuals](http://support.dell.com/manuals).

### Computermodel

---

Alienware M11x

### Mål

---

Højde (for og bag)	32,7 mm
Bredde	285,7 mm
Dybde	233,3 mm
Vægt med 8 celle batteri (starter ved)	1,99 kg

**BEMÆRK:** Den bærbare computers vægt vil variere, alt efter den bestilte konfiguration og produktionsforskellighed.

### Processor og systemchipsæt

---

Processor	Intel Pentium™ Dual Core Intel® Core™ 2 Duo
System-chipsæt	Intel GS45

### Hukommelse

---

Stik	to internt tilgængelige DDR3 SODIMM-stik
Kapaciteter	1 GB, 2 GB og 4 GB
Hukommelsestype	1066 MHz (dual kanal-konfigurationer)
Mulige hukommelseskonfigurationer	2 GB, 4 GB og 8 GB

### Porte og stik

---

IEEE 1394 A	et 4 pin serielt stik
Netværksadapter	et RJ45-stik 10/100 Mbps
USB	tre 4-pin USB 2.0-kompatible stik, inkl. et USB Powershare-stik
VGA	et 15 huls stik
HDMI	et 19-pin stik
DisplayPort	et 20-pin stik
Lyd	et mikrofonstik, to stereo hovedtelefon/højtalerstik

## KAPITEL 7: GRUNDLÆGGENDE SPECIFIKATIONER

### Porte og stik

---

3-i-1 mediekortlæser	et kombostik
SIM-kort	et SIM-kortstik

### Vekselstrømsadapter

---

Type	65 W
Udgangsstrøm	3,34 A
Vurderet outputspænding	19,5 VDC

### Kommunikation

---

Netværksadapter	10/100 Mbps Ethernet LAN på systemkort
Trådløst	<ul style="list-style-type: none"><li>• WLAN Mini-Card (Mini-Card-stik i halv størrelse)</li><li>• WWAN mini-card (helt mini-cardstik) (valgfrit)</li><li>• integreret Bluetooth® modul (valgfrit)</li></ul>

### Understøttede drivere/kort

---

Harddisk	2,5" SATA harddisk
----------	--------------------

### Understøttede drivere/kort

---

Mediekortlæser, typer	<ul style="list-style-type: none"> <li>• Secure Digital (SD) hukommelseskort</li> <li>• Multi Media Card (MMC)</li> <li>• Memory Stick PRO</li> </ul>
Skærmkort	<ul style="list-style-type: none"> <li>• Intel Graphics Media Accelerator 4500MHD (integreret på systemkort)</li> <li>• Nvidia GeForce GT 335M (adskilt)</li> </ul>

### Skærm

---

Type (WLED)	11,6" HD+ (1366 x 768) TrueLife
-------------	---------------------------------

### Tastatur (baggrundsbelyst)

---

Layout	USA og Canada; Europa; Japan
--------	------------------------------

### Kamera

---

Pixel	1,3 megapixel
-------	---------------

### Batteri

---

#### *Type og mål*

8 celler "smart" lithium ion (63 Whr)

Dybde 109,4 mm

Højde 11.2 mm

Bredde 173 mm

Vægt 0,43 kg

Spænding 14,8 V

Brugstid Batteribrugstiden varierer afhængig af brugsbetingelserne og kan reduceres væsentligt under visse strømintensive betingelser.

Levetid (ca.) 300 afladnings-/opladnings-cykluser

#### *Temperaturområde*

Ved drift 0° til 50°C (32° til 122°F)

Opbevaring -20° til 60°C (-4° til 140°F)

Møntcellebatteri CR-2032



# TILLÆG



# GENERELLE OG ELEKTRISKE SIKKERHEDSFORANSTALTNINGER

## Opsætning af pc'en

- Læs alle instruktioner, som er markeret på produktet og i dokumentationen, før du bruger pc'en.
- Gem alle sikkerheds- og brugerinstruktioner.
- Produktet må aldrig anvendes i nærheden af vand eller en varmekilde.
- Pc'en må kun sættes op på en stabil arbejdsoverflade.
- Pc'en må kun anvendes med den strømkilde, som er angivet på klassifikationsmærket.
- Åbninger og blæsere i computerkabinettet må aldrig blokeres eller tildækkes. Disse er nødvendige til ventilation.
- Genstande af nogen som helst slags må aldrig sættes i ventilationsåbningerne.
- Sørg for, at pc'en er forsvarligt jordforbundet, når den er i brug.
- Forsøg ikke at sætte din pci en stikkontakt, som ikke er forsvarlig jordforbundet.
- Hvis der bruges en forlængerledning med pc'en, skal det sikres, at den totalt ampereklassificering på pc'en ikke overskrider den maksimale klassificering på forlængerledningen.



## Anvendelse af pc'en

- Træk elledningen og alle kabler væk fra steder, hvor personer måske går på dem eller falder over dem. Lad ikke noget hvile på elledningen.
- Spild ikke noget på eller i pc'en.
- For at undgå stød, skal du altid afbryde alle elledninger, modemkabler og alle andre kabler fra stikkontakter i væggen før pc'en håndteres.

## Advarsel om elektrostatisk afladning (ESD)

Hvis der ikke udvises forsigtighed kan elektrostatisk afladning (ESD) forårsage skade på indvendige systemkomponenter. ESD forekommer som følge af statisk elektricitet og den skade, som sker, er som regel permanent.

Computerteknikere bruger en speciel armstrop, som jordforbinder dem til pc'ens kabinet for at forhindre ESD-skade. Du kan formindske risikoen for ESD-skade ved at gøre følgende:

- Sluk for pc'ens strøm og vent adskillige minutter, før du begynder at arbejde.
- Jordforbind dig selv ved at røre pc'ens kabinet.
- Undgå at gå rundt mens du udskifter elementer inde i kabinettet, især hvis du står på et tæppe eller ved lav temperatur og lav luftfugtighed.
- Rør kun de elementer, som skal udskiftes.

## TILLÆG

- Hvis du af nogen årsag skal fjerne kort til ydre enheder, skal du anbringe dem på den del af pc'ens kabinet, som blev fjernet. Rør ikke kantforbindelsesstikkene i den bund af kortet, som passer med systemkortet.

## Generelle sikkerhedsforanstaltninger

- Mekanisk stød: Pc'en bør aldrig udsættes for kraftige mekaniske stød. Skødesløs håndtering af den bærbare computer kan forårsage skade. Mekanisk stød er ikke dækket af garantien.
- Elektrisk stød: Hvis du ikke åbner pc'en, har du ikke noget at bekymre dig om. Pc'en beskytter sig selv mod de fleste uregelmæssigheder i strømkilden.


## Du bør kontakte Alienware når:

- Batteriet, strømkablet eller stikket er beskadiget.
- Der er spildt væske i pc'en.
- Pc'en blev tabt eller kabinettet blev beskadiget.
- Normal computerdrift forekommer ikke, når brugerinstruktionerne følges.

## Udskiftning af komponenter eller tilbehør

Det tilrådes kun at bruge reservedele eller tilbehør, som er anbefalet af Alienware.

## SÅDAN KONTAKTER DU ALIENWARE

 **BEMÆRK:** Hvis du ikke har en aktiv internetforbindelse, kan du finde kontaktoplysninger om din indkøbsfaktura, følgeseddel, faktura og Dells produktkatalog.

Dell tilbyder både online og telefonbaseret support og mange servicemuligheder. Fordi tilgængeligheden varierer efter land og produkt, er nogen serviceydelse er måske ikke tilgængelige i dit område.

Sådan kontaktes Dell for salg, tekniske problemer eller kundeservice:

1. Gå til **[www.dell.com/contactdell](http://www.dell.com/contactdell)**.
2. Vælg dit land eller region.
3. Vælg det pågældende service eller supportlink, der passer til dit behov.
4. Vælg den kontaktmetode til Dell, der bedst passer dig.

## Websteder

Du kan finde mere om Alienware-produkter og service på følgende websteder:

- **www.dell.com**
- **www.dell.com/ap** (kun lande fra Asien og Stillehavsområdet)
- **www.dell.com/jp** (kun Japan)
- **www.euro.dell.com** (kun Europa)
- **www.dell.com/la** (latinamerikanske og caribiske lande)
- **www.dell.ca** (kun Canada)

Du kan gå adgang til Alienware Support gennem følgende websteder:

- **support.dell.com**
- **support.jp.dell.com** (kun Japan)
- **support.euro.dell.com** (kun Europa)
- **support.la.dell.com** (Argentina, Brasilien, Chile, Mexico)